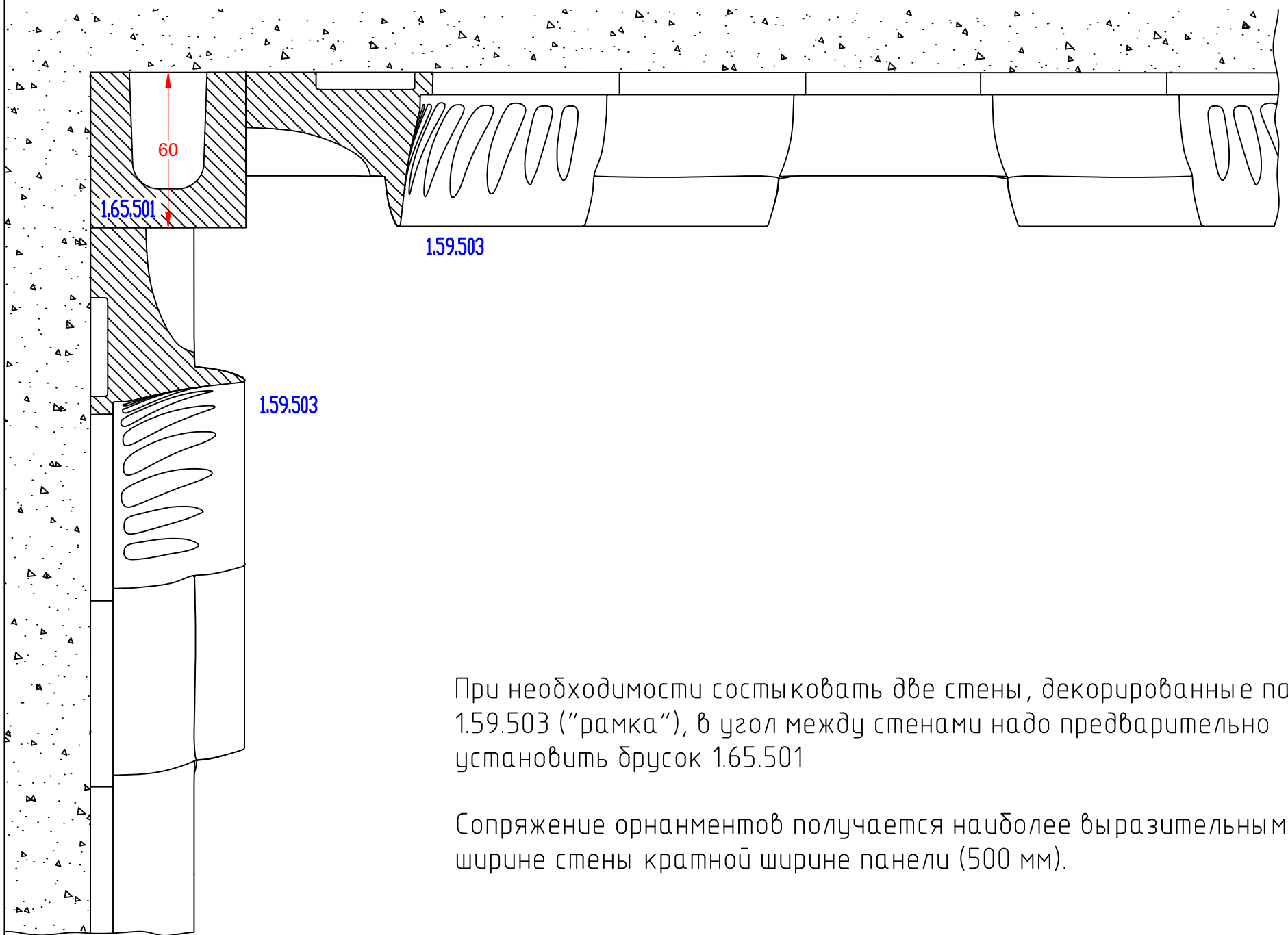




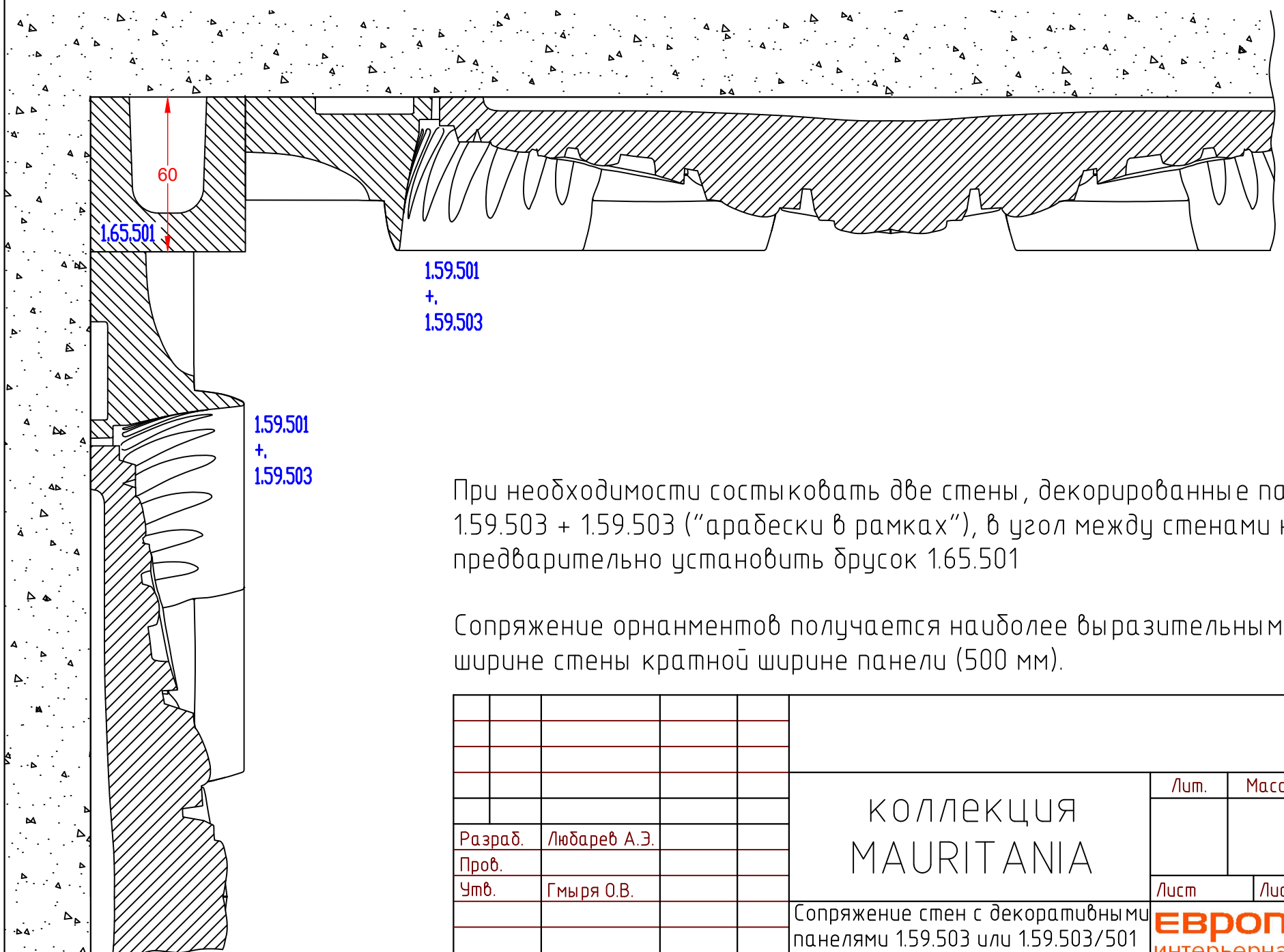
Горизонтальный разрез (вид сверху)



При необходимости состыковать две стены, декорированные панелями 1.59.503 ("рамка"), в угол между стенами надо предварительно установить брусок 1.65.501

Сопряжение орнанментов получается наиболее выразительным при ширине стены кратной ширине панели (500 мм).

Горизонтальный разрез (вид сверху)



При необходимости состыковать две стены, декорированные панелями 1.59.503 + 1.59.503 ("арабески в рамках"), в угол между стенами надо предварительно установить брусок 1.65.501

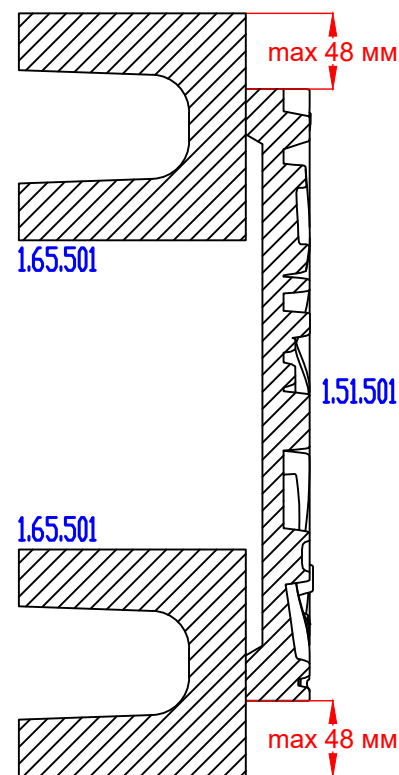
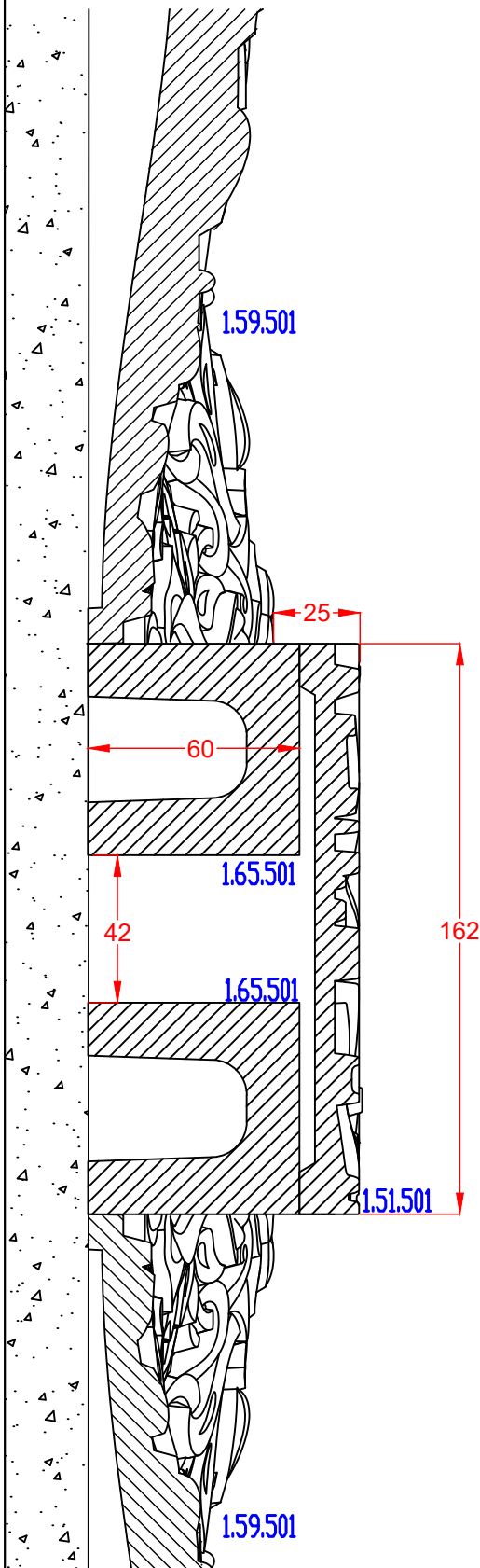
Сопряжение орнанментов получается наиболее выразительным при ширине стены кратной ширине панели (500 мм).

Разраб.	Любарев А.Э.				КОЛЛЕКЦИЯ MAURITANIA	Лист	Масса	Масштаб
Проб.								1:2
Чтв.	Гмыря О.В.					Лист	Листов	
					Сопряжение стен с декоративными панелями 1.59.503 или 1.59.503/501 при помощи брусков 1.65.501	<b>Европласт</b> интерьерная лепнина		

## Вертикальный разрез (вид сбоку)

При необходимости установить молдинг 1.51.501 на стену, декорированную панелями 1.59.501 ("арабеска"), под молдинг надо предварительно установить 2 бруска 1.65.501 или 1.65.502.

При использовании брусков 1.65.501, молдинг, добавляя рельефности стене, выдвинется вперед, считая от самых выступающих частей стенового орнамента, примерно на 25 мм.



Такая установка позволяет, при желании, корректировать вертикальный размер молдинга от 0 до 96 мм.

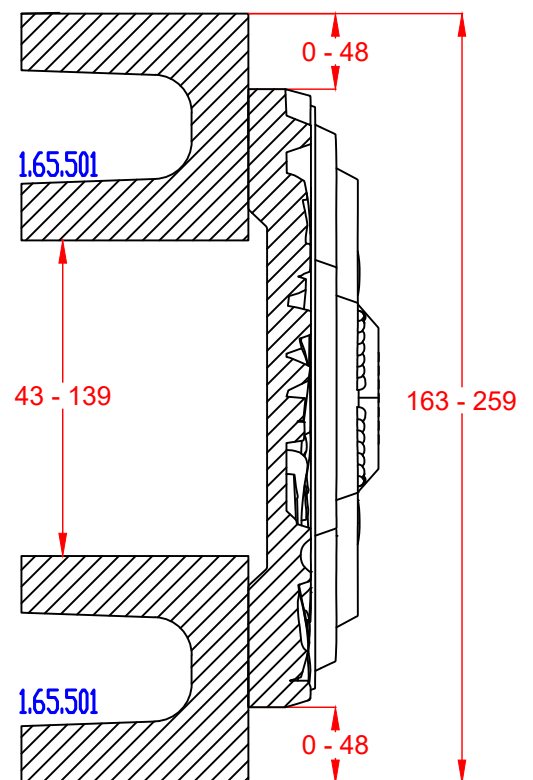
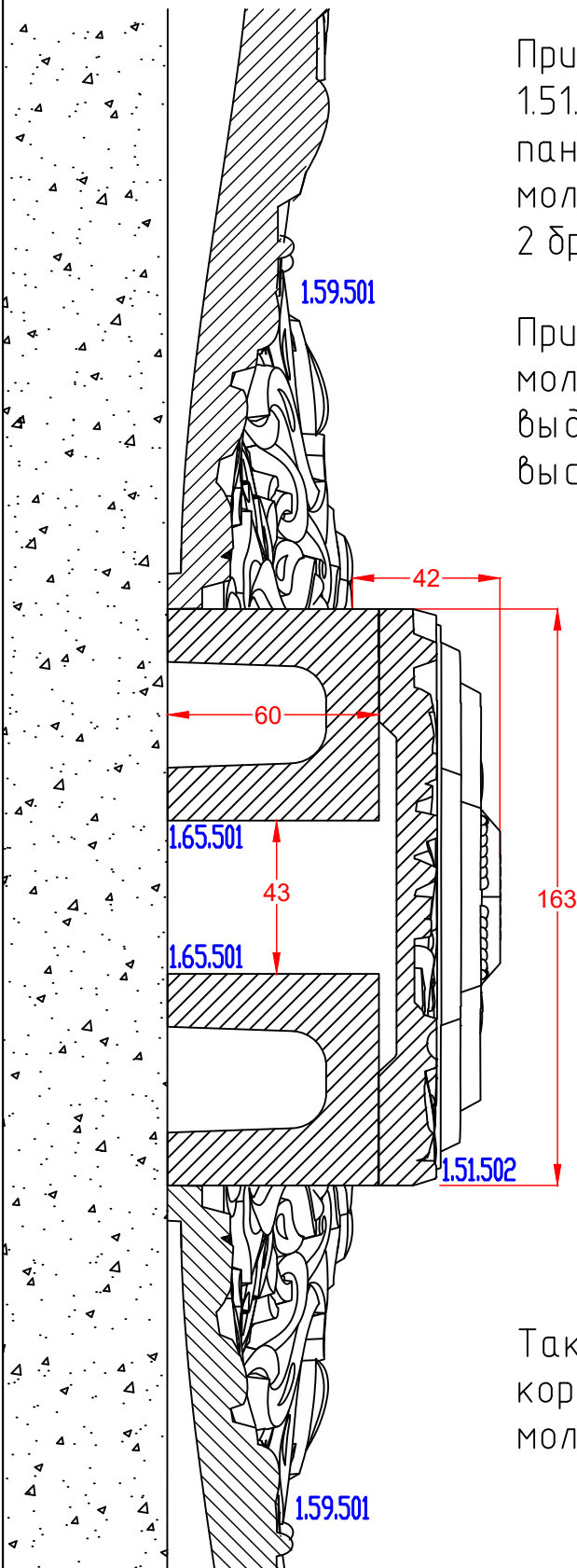
Разраб.	Любарев А.Э.			КОЛЛЕКЦИЯ MAURITANIA	Лист	Масса	Масштаб
Проб.							1:2
Утв.	Гмыря О.В.				Лист	Листов	
				Установка молдинга 1.51.501 на бруску 1.65.501 на стене со стеновыми панелями 1.59.501	<b>Европласт®</b> интерьерная лепнина		



## Вертикальный разрез (вид сбоку)

При необходимости установить молдинг 1.51.502 на стену, декорированную панелями 1.59.501 ("арабеска"), под молдинг надо предварительно установить 2 бруска 1.65.501 или 1.65.502.

При использовании брусков 1.65.501, молдинг, добавляя рельефности стене, выдвинется вперед, считая по самым выступающим частям, примерно на 42 мм.



Такая установка позволяет, при желании, корректировать вертикальный размер молдинга от 0 до 96 мм.

Разраб.	Любарев А.Э.			КОЛЛЕКЦИЯ MAURITANIA	Лист	Масса	Масштаб
Проб.							1:2
Утв.	Гмыря О.В.				Лист	Листов	
				Установка молдинга 1.51.502 на бруску 1.65.501 на стене со стеновыми панелями 1.59.501	<b>Европласт®</b> интерьерная лепнина		



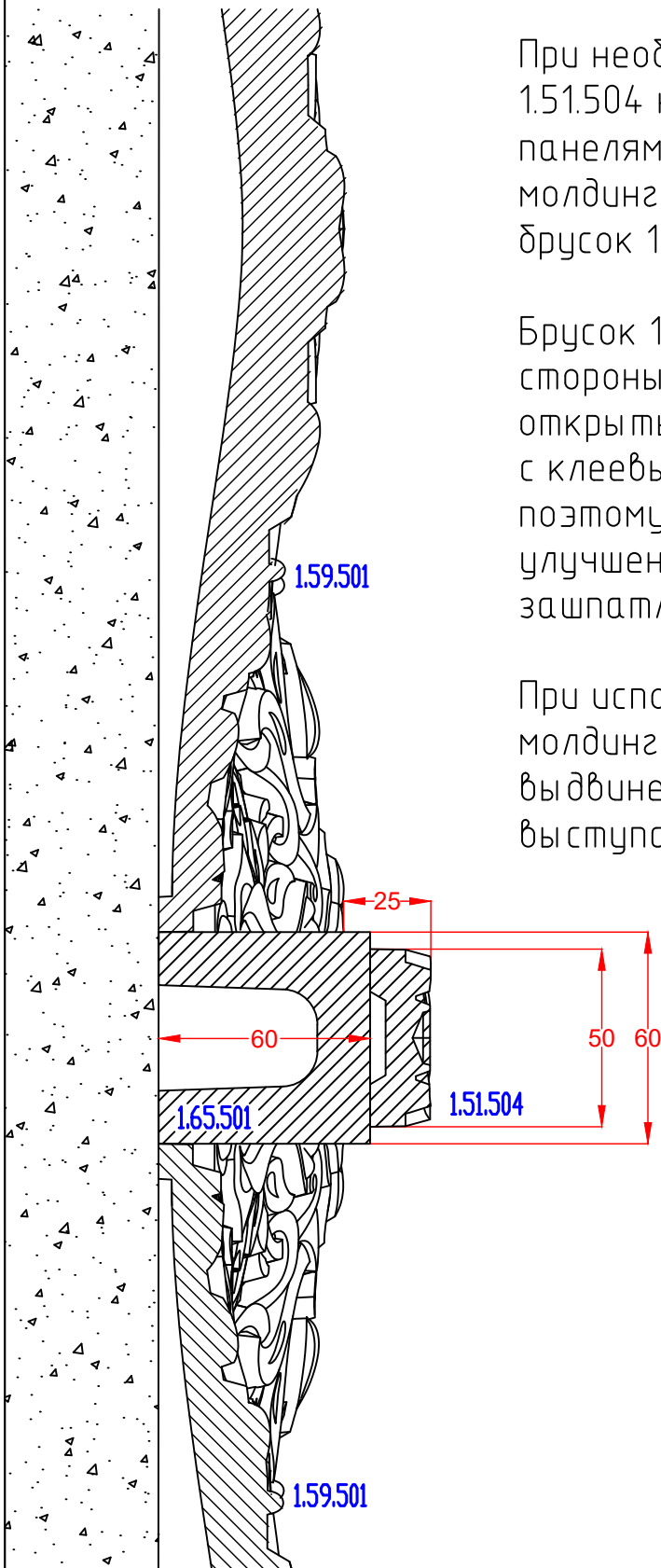


## Вертикальный разрез (вид сбоку)

При необходимости установить молдинг 1.51.504 на стену, декорированную панелями 1.59.501 ("арабеска"), под молдинг надо предварительно установить брусок 1.65.501

Брусок 1.65.501 имеет только 2 лицевые стороны, третья плоская сторона имеет открытые поры для улучшения сцепления с клеевым слоем при установке в угол, поэтому при такой установке для улучшения внешнего вида рекомендуется зашпатлевать эту плоскость.

При использовании данных брусков, молдинг, добавляя рельефности стене, выдвинется вперед, считая по самым выступающим частям, примерно на 25 мм.



Разраб.	Любарев А.Э.			КОЛЛЕКЦИЯ MAURITANIA	Лит.	Масса	Масштаб
Проб.							1:2
Чтв.	Гмыря О.В.				Лист	Листов	
				Установка молдинга 1.51.504 на бруски 1.65.501 на стене со стеновыми панелями 1.59.501	<b>Европласт®</b> интерьерная лепнина		

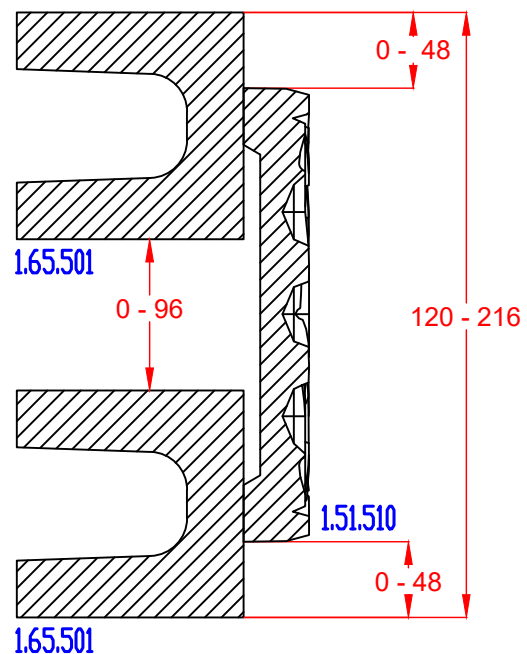
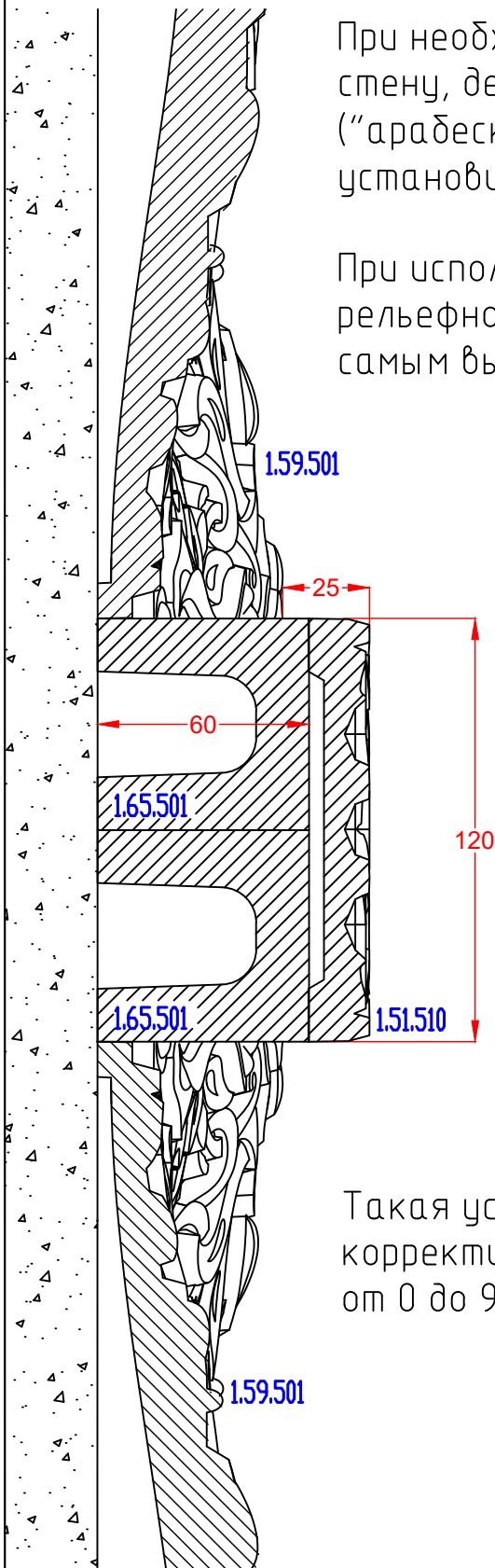




## Вертикальный разрез (вид сбоку)

При необходимости установить молдинг 1.51.510 на стену, декорированную панелями 1.59.501 ("арабеска"), под молдинг надо предварительно установить 2 бруска 1.65.501 или 1.65.502

При использовании брусков 1.65.501, молдинг, добавляя рельефности стене, выдвинется вперед, считая по самым выступающим частям, примерно на 25 мм.



Такая установка позволяет, при желании, корректировать вертикальный размер молдинга от 0 до 96 мм.

Разраб.	Любарев А.Э.			КОЛЛЕКЦИЯ MAURITANIA	Лист	Масса	Масштаб
Проб.							1:2
Чтв.	Гмыря О.В.				Лист	Листов	
				Установка молдинга 1.51.510 на бруску 1.65.501 на стене со стеновыми панелями 1.59.501	<b>Европласт®</b> интерьерная лепнина		



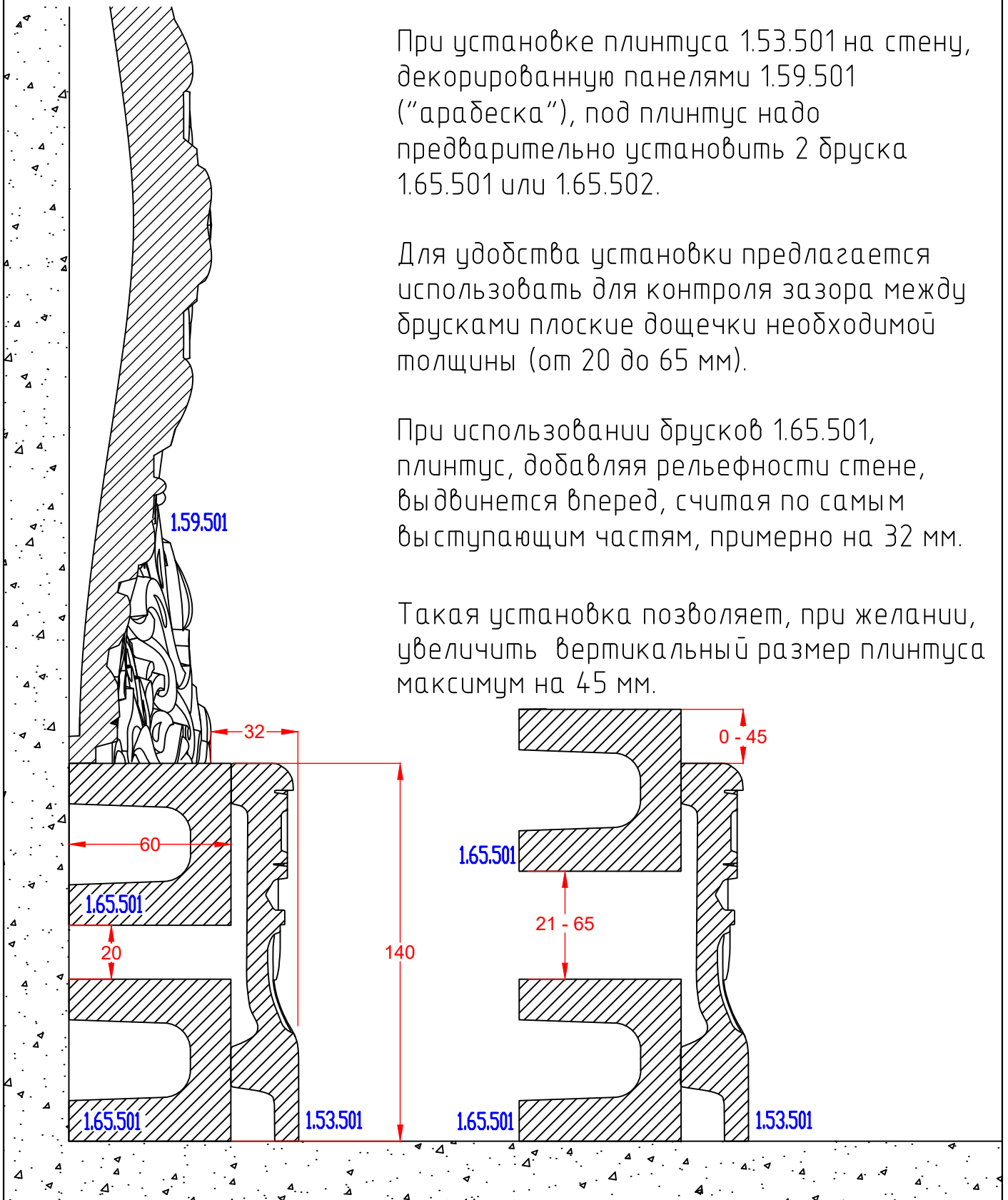
## Вертикальный разрез (вид сбоку)

При установке плинтуса 1.53.501 на стену, декорированную панелями 1.59.501 ("арабеска"), под плинтус надо предварительно установить 2 бруска 1.65.501 или 1.65.502.

Для удобства установки предлагается использовать для контроля зазора между брусками плоские дощечки необходимой толщины (от 20 до 65 мм).

При использовании брусков 1.65.501, плинтус, добавляя рельефности стене, выдвинется вперед, считая по самым выступающим частям, примерно на 32 мм.

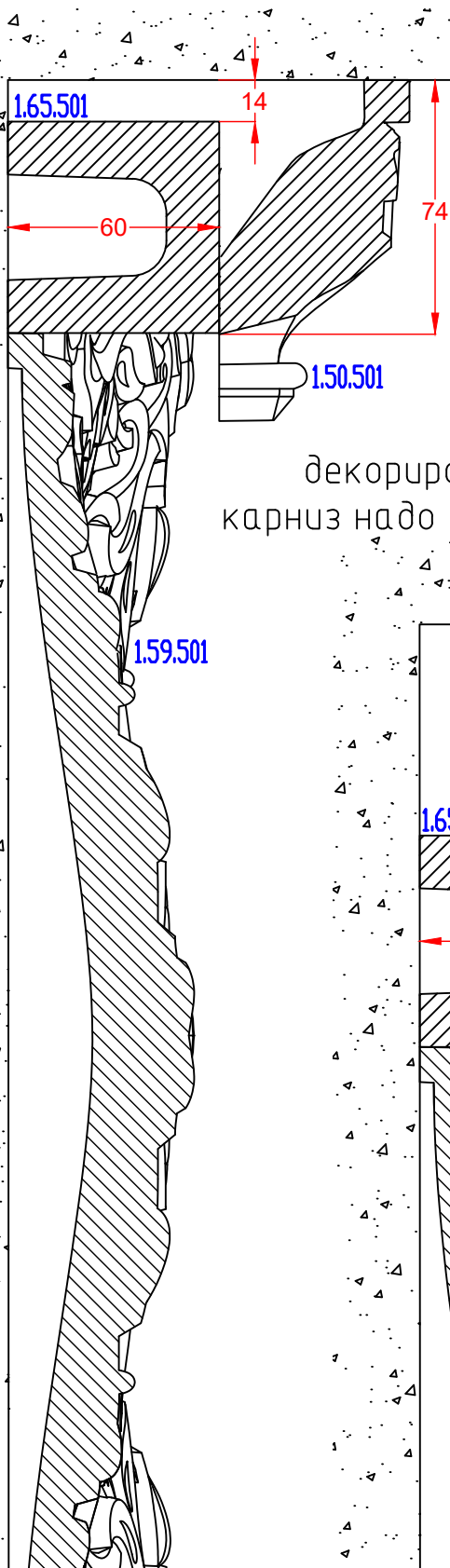
Такая установка позволяет, при желании, увеличить вертикальный размер плинтуса максимум на 45 мм.



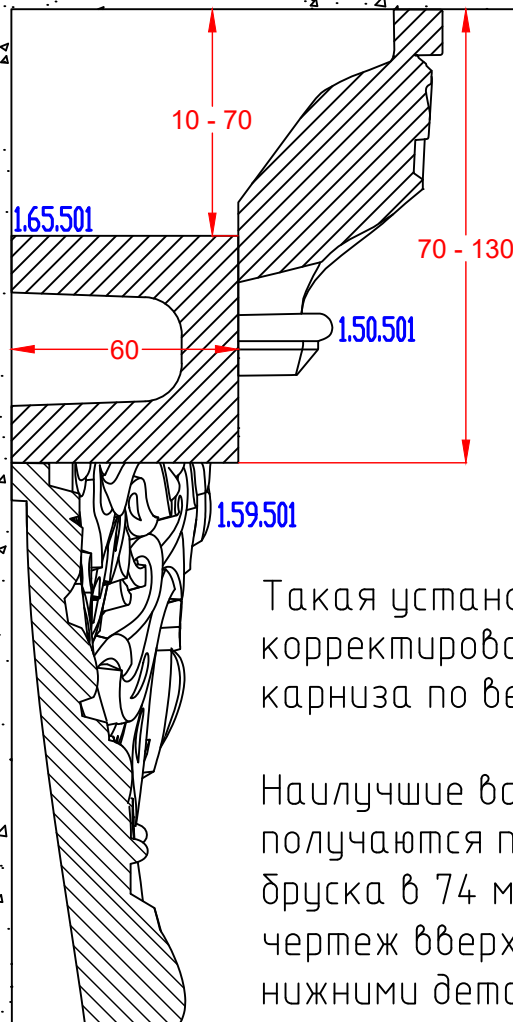
Разраб.	Любарев А.Э.			КОЛЛЕКЦИЯ MAURITANIA	Лист	Масса	Масштаб
Проб.							1:2
Утв.	Гмыря О.В.				Лист	Листов	
				Установка плинтуса 1.53.501 на бруску 1.65.501 на стене со стеновыми панелями 1.59.501	<b>Европласт®</b> интерьерная лепнина		



# Вертикальный разрез (вид сбоку)



При установке карниза 1.50.501 на стену, декорированную панелями 1.59.501 ("арабеска"), под карниз надо предварительно установить брусочек 1.65.501



Такая установка позволяет корректировать размер карниза по вертикали.

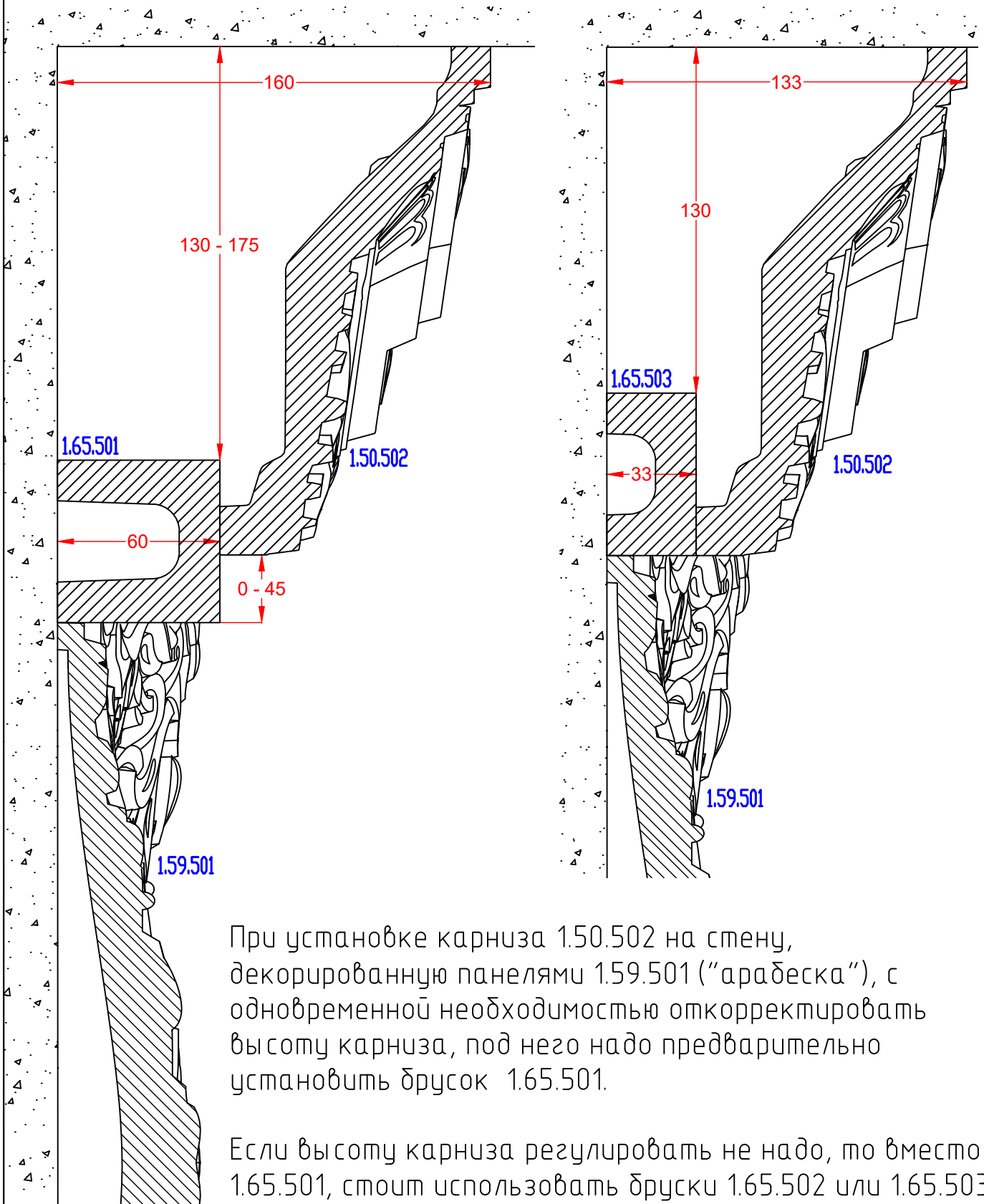
Наилучшие варианты получаются при установке низа брусочка в 74 мм от потолка (см. чертеж вверху) или вровень с нижними деталями карниза.

Разраб.	Любарев А.Э.				КОЛЛЕКЦИЯ MAURITANIA	Лист	Масса	Масштаб
Проб.								1:2
Утв.	Гмыря О.В.					Лист	Листов	
					Установка карниза 1.50.501 на брусочки 1.65.501 над стеной со стеновыми панелями 1.59.501	<b>Европласт®</b> интерьерная лепнина		





Вертикальный разрез (вид сбоку)



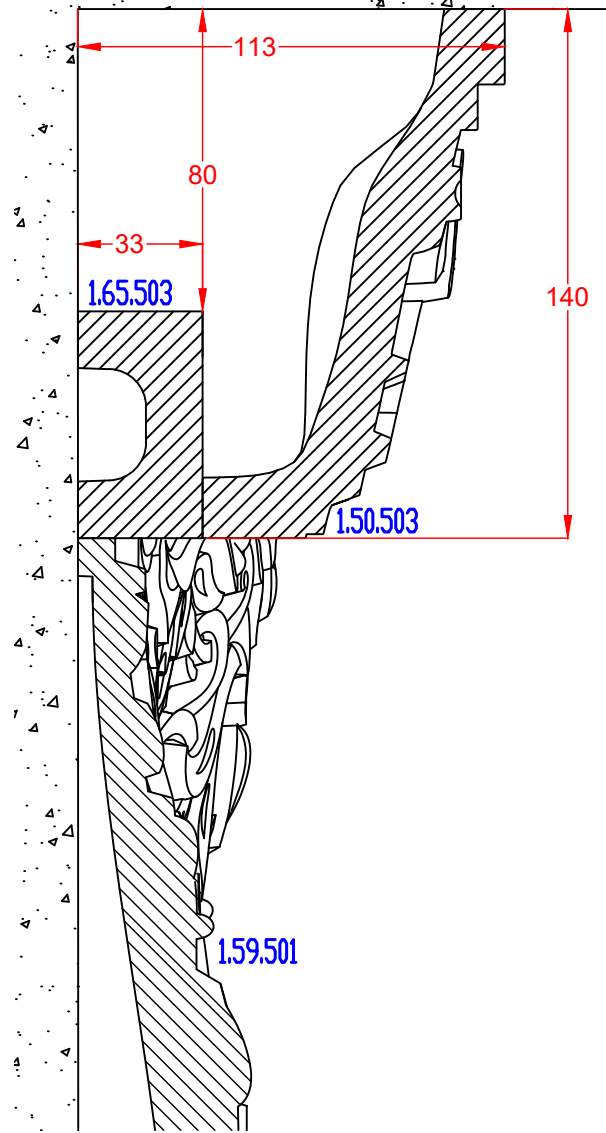
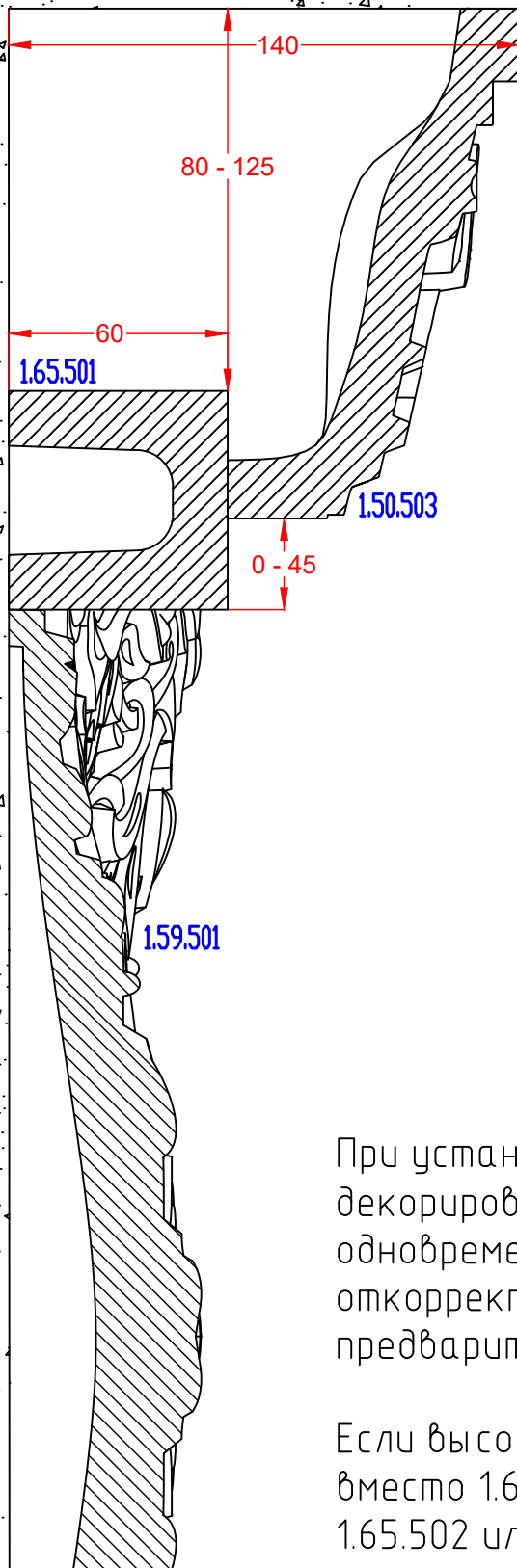
При установке карниза 150.502 на стену, декорированную панелями 159.501 ("арабеска"), с одновременной необходимостью откорректировать высоту карниза, под него надо предварительно установить брусок 1.65.501.

Если высоту карниза регулировать не надо, то вместо 1.65.501, стоит использовать бруски 1.65.502 или 1.65.503.

Разраб.	Любарев А.Э.			КОЛЛЕКЦИЯ MAURITANIA	Лист	Масса	Масштаб
Проб.							1:2
Утв.	Гмыря О.В.				Лист	Листов	
				Установка карниза 150.502 на бруски 1.65.501 над стеной, декорированной панелями 159.501	<b>Европласт®</b> интерьерная лепнина		



Вертикальный разрез (вид сбоку)



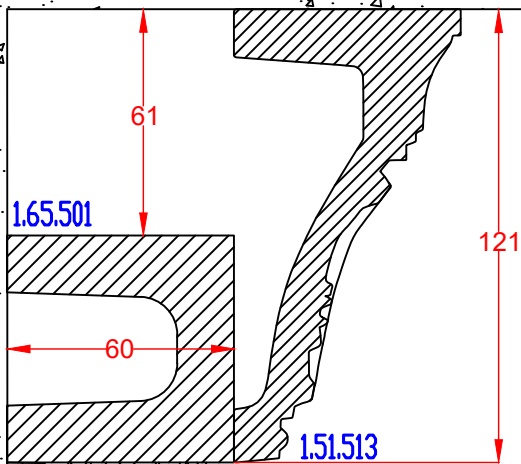
При установке карниза 1.50.503 на стену, декорированную панелями 1.59.501 ("арабеска"), с одновременной необходимостью откорректировать высоту карниза, под него надо предварительно установить брусок 1.65.501.

Если высоту карниза регулировать не надо, то вместо 1.65.501, стоит использовать бруски 1.65.502 или 1.65.503.

Разраб.	Любарев А.Э.				КОЛЛЕКЦИЯ MAURITANIA	Лист	Масса	Масштаб
Проб.								1:2
Утв.	Гмыря О.В.					Лист	Листов	
					Установка карниза 1.50.503 на бруски 1.65.501 над стеной, декорированной панелями 1.59.501	<b>Европласт®</b> интерьерная лепнина		

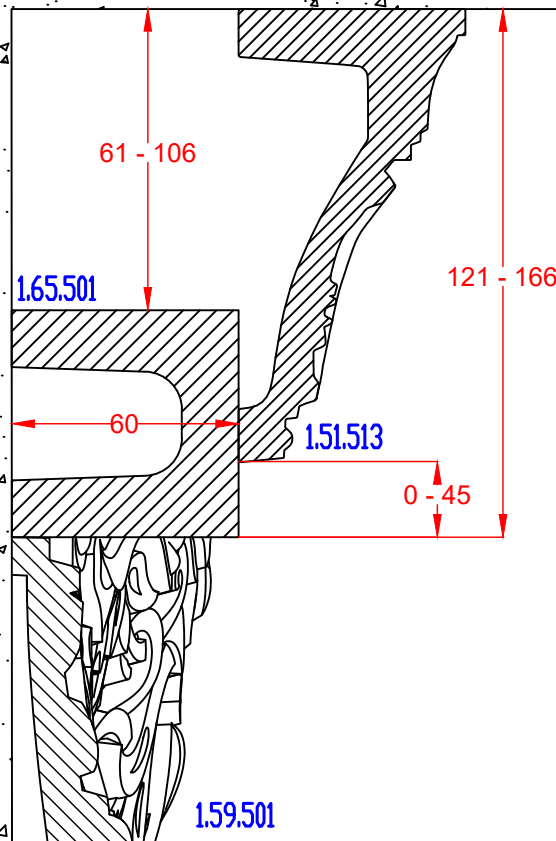
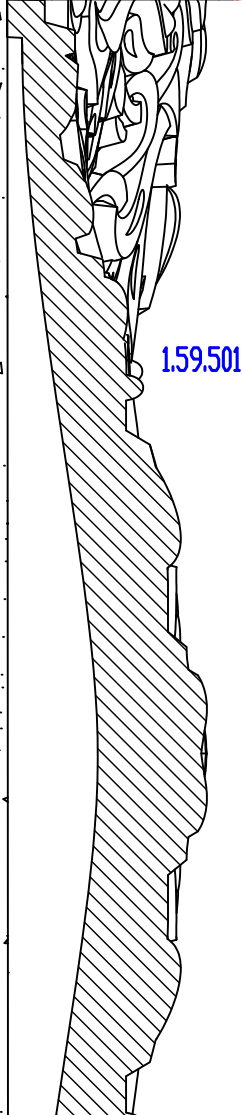


Вертикальный разрез (вид сбоку)



При установке в качестве карниза молдинга 1.51.513 на стену, декорированную панелями 1.59.501 ("арабеска"), под него надо предварительно установить брусок 1.65.501.

Если высоту карниза регулировать не надо, а вылет от стены желательно уменьшить на 12 мм то вместо 1.65.501, можно использовать бруски 1.65.502.

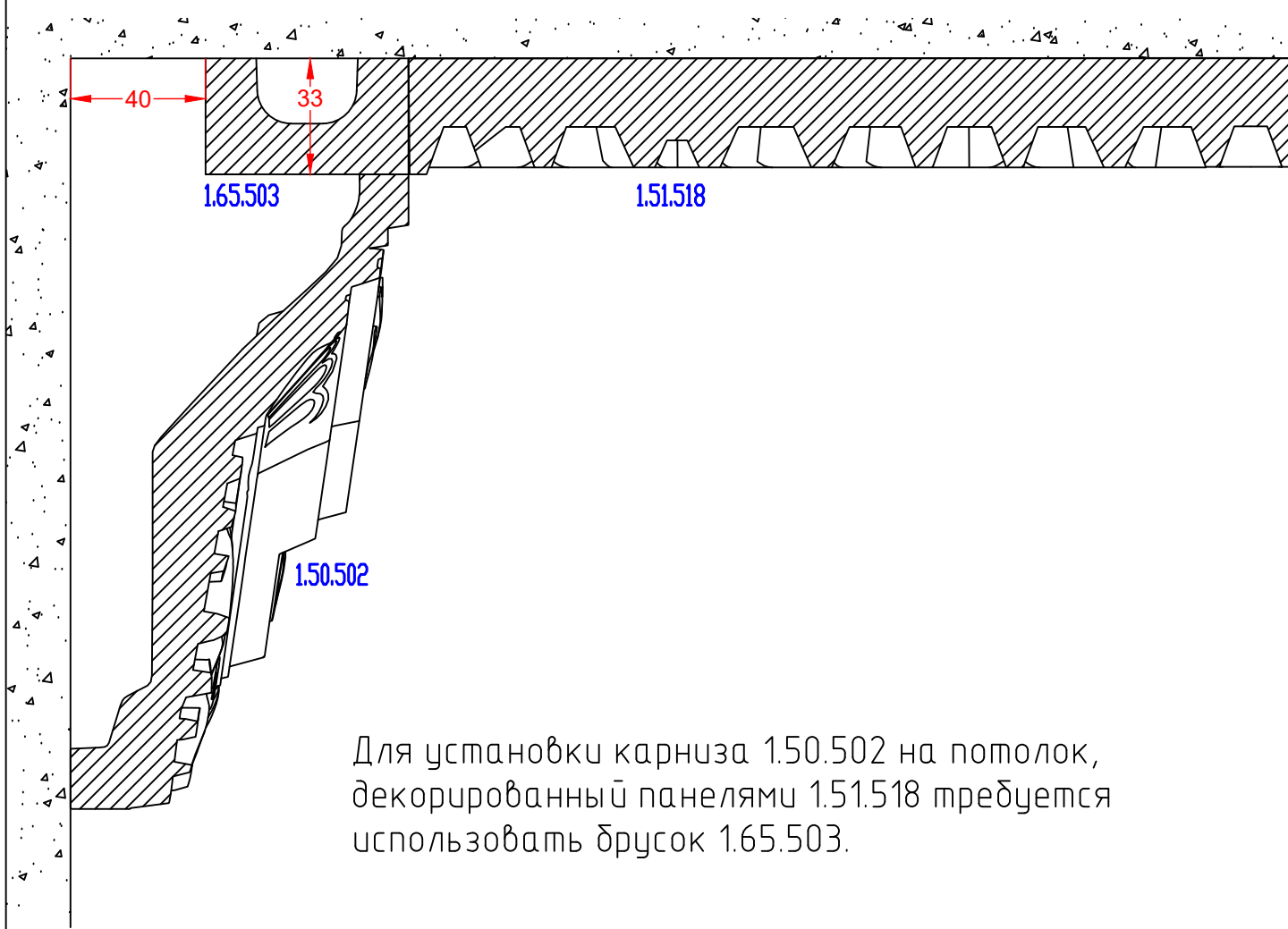


Разраб.	Любарев А.Э.				КОЛЛЕКЦИЯ MAURITANIA	Лит.	Масса	Масштаб
Проб.								1:2
Чтв.	Гмыря О.В.					Лист	Листов	
					Установка молдинга/карниза 1.51.513 на бруски 1.65.501 над стеной с панелями 1.59.501	<b>Европласт®</b> интерьерная лепнина		

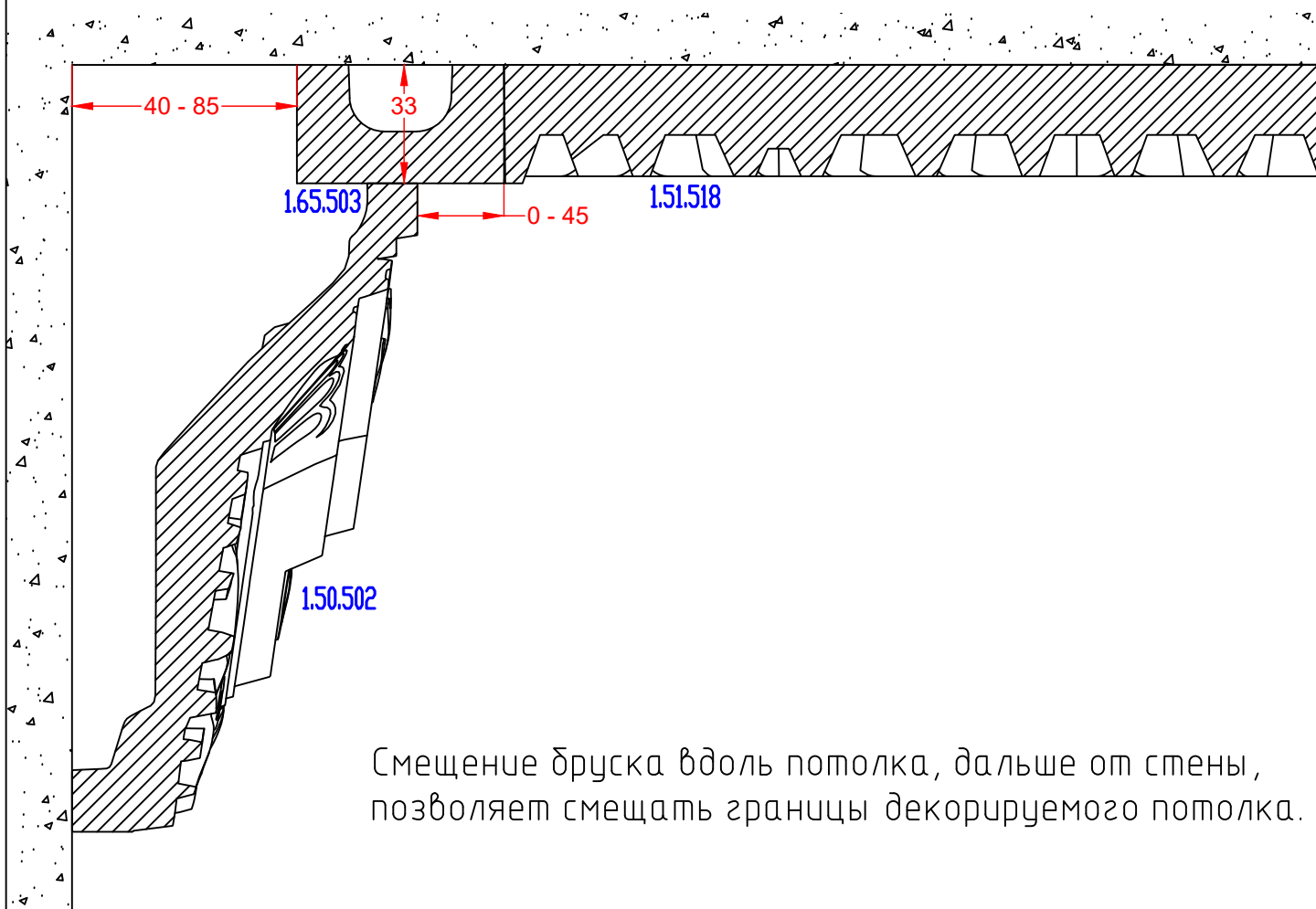




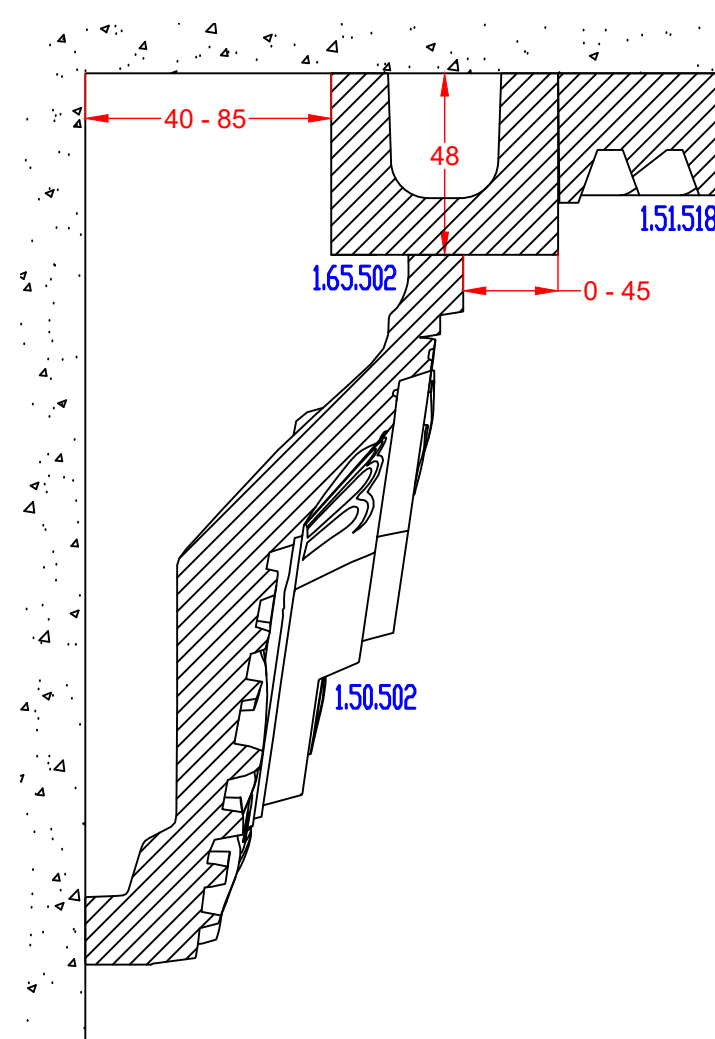
Вертикальный разрез (вид сбоку)



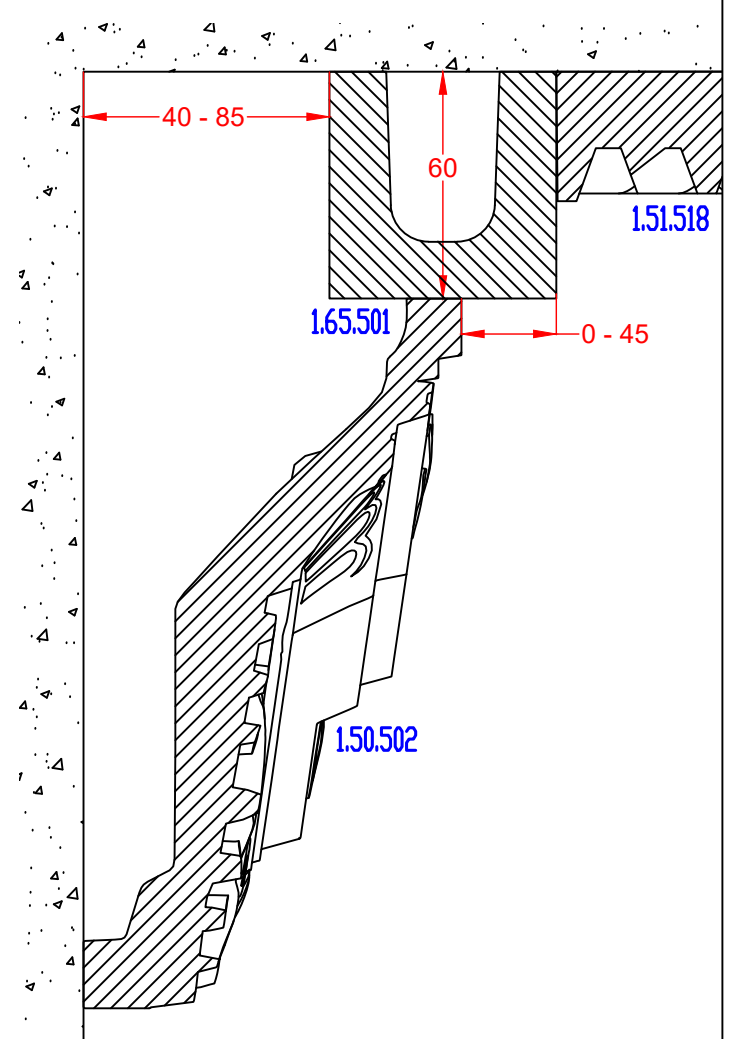
Для установки карниза 1.50.502 на потолок, декорированный панелями 1.51.518 требуется использовать брусок 1.65.503.



Смещение бруска вдоль потолка, дальше от стены, позволяет смещать границы декорируемого потолка.



Замена бруска 1.65.503 на 1.65.502 позволит опустить карниз дополнительно на 15 мм.



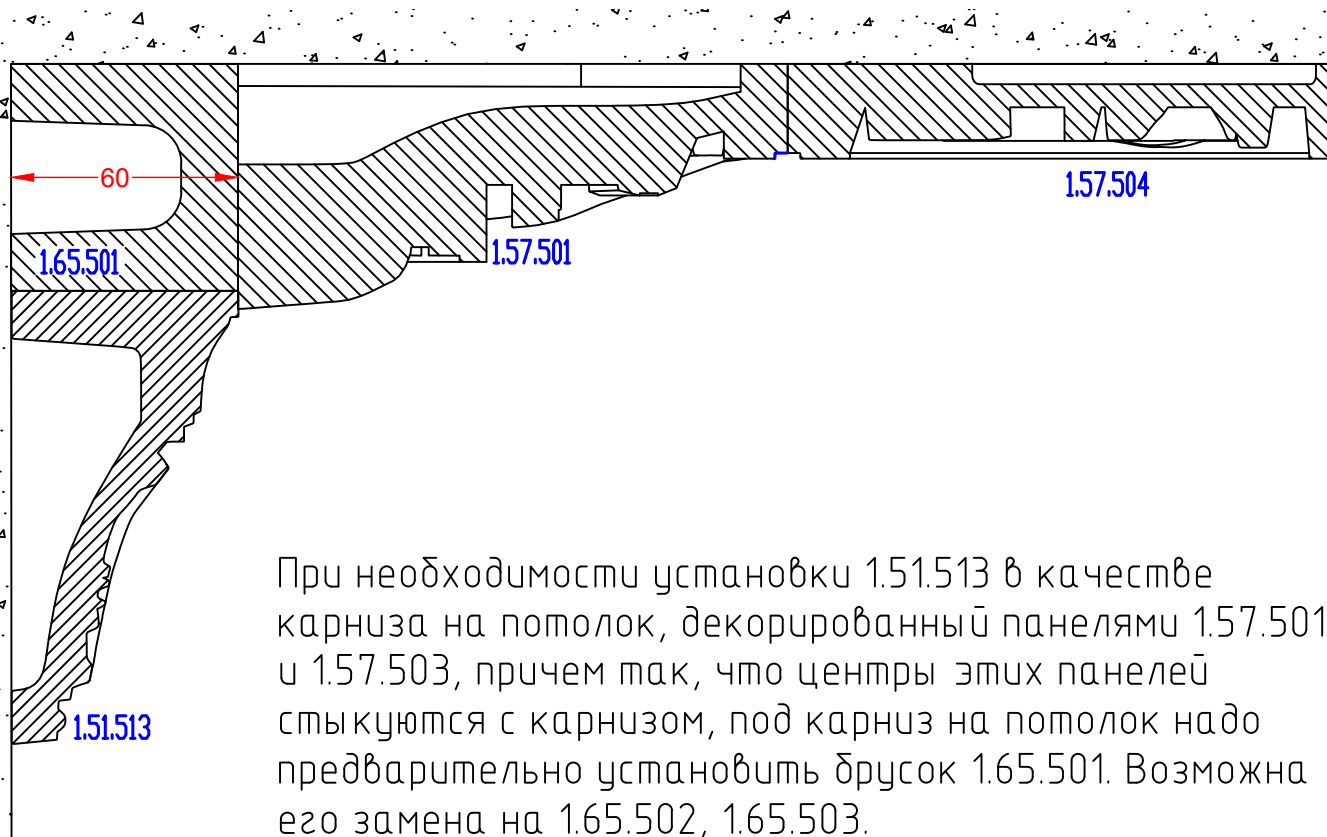
Замена бруска 1.65.503 на 1.65.501 позволит опустить карниз дополнительно на 27 мм.

Корректировка размера по горизонтали возможна при использовании любого из брусков 1.65.501, 1.65.502, 1.65.503

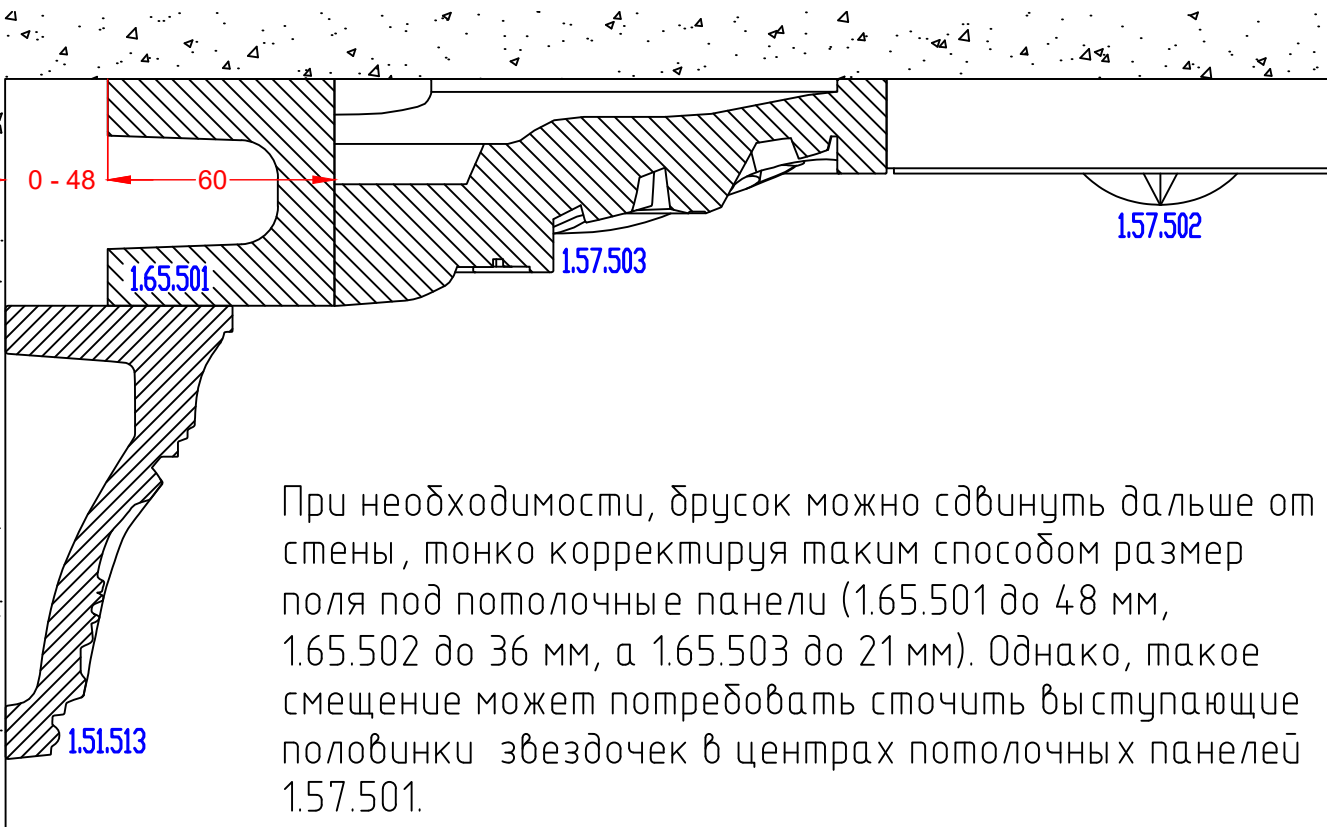
Разраб.	Любарев А.Э.				КОЛЛЕКЦИЯ MAURITANIA	Лист	Масса	Масштаб
Пров.								1:2
Утв.	Гмыря О.В.					Лист	Листов	
					Установка карниза 1.50.502 на потолок, декорированный 1.51.518	Европласт® интерьерная лепнина		



Вертикальный разрез (вид сбоку)



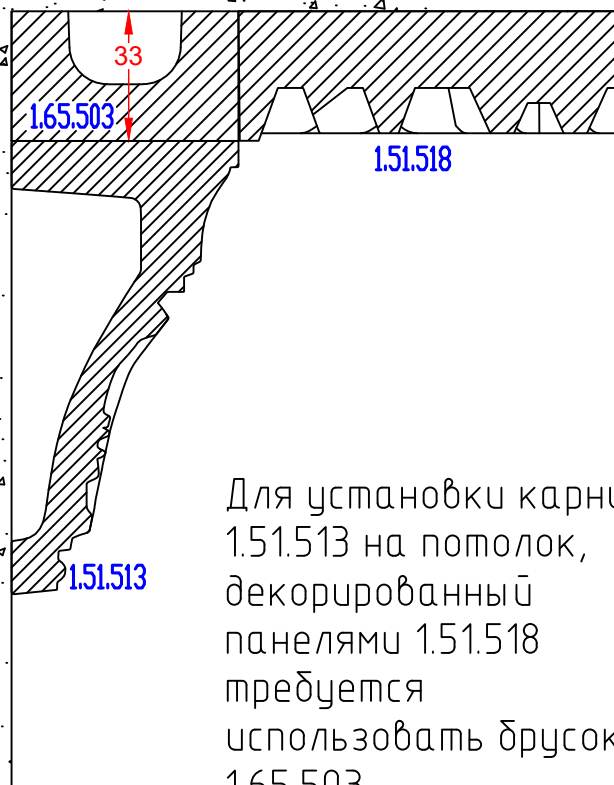
При необходимости установки 1.51.513 в качестве карниза на потолок, декорированный панелями 1.57.501 и 1.57.503, причем так, что центры этих панелей стыкуются с карнизом, под карниз на потолок надо предварительно установить брусок 1.65.501. Возможна его замена на 1.65.502, 1.65.503.



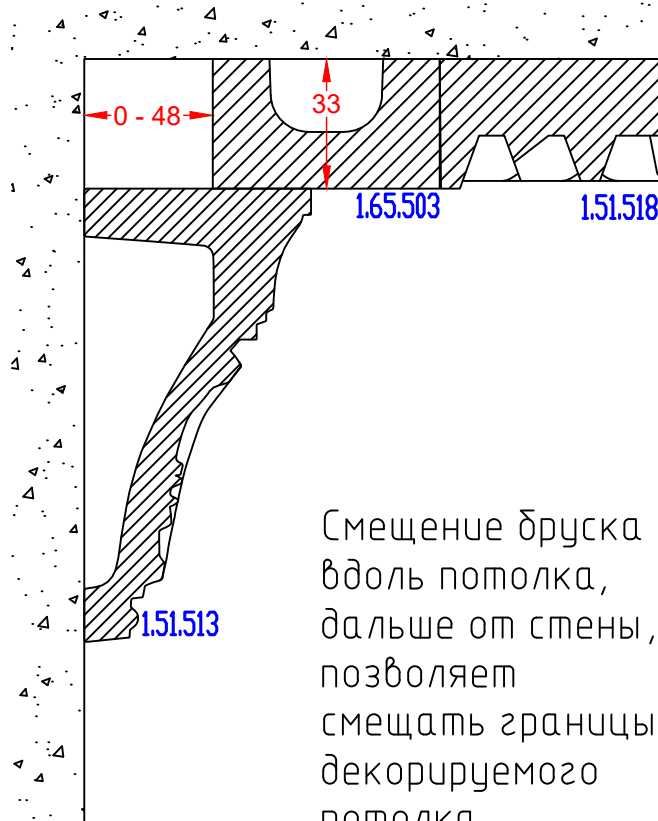
При необходимости, брусок можно сдвинуть дальше от стены, тонко корректируя таким способом размер поля под потолочные панели (1.65.501 до 48 мм, 1.65.502 до 36 мм, а 1.65.503 до 21 мм). Однако, такое смещение может потребовать сточить выступающие половинки звездочек в центрах потолочных панелей 1.57.501.

Разраб.	Любарев А.Э.				КОЛЛЕКЦИЯ MAURITANIA	Лист	Масса	Масштаб
Проб.								1:2
Утв.	Гмыря О.В.					Лист	Листов	
					Установка 1.51.513 в качестве карниза на потолок с панелями 1.57.501, 1.57.503.	<b>Европласт®</b> интерьерная лепнина		

# Вертикальный разрез (вид сбоку)



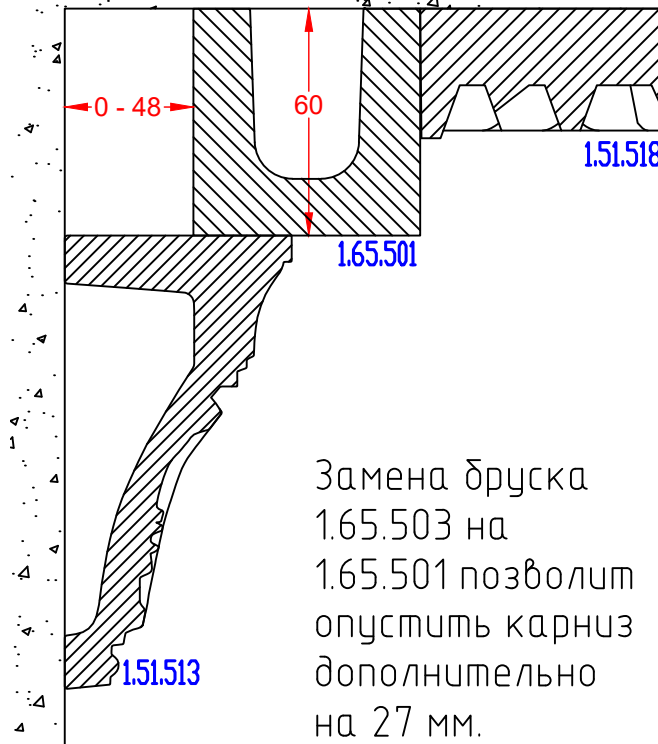
Для установки карниза 1.51.513 на потолок, декорированный панелями 1.51.518 требуется использовать брусок 1.65.503.



Смещение бруска вдоль потолка, дальше от стены, позволяет смещать границы декорируемого потолка.



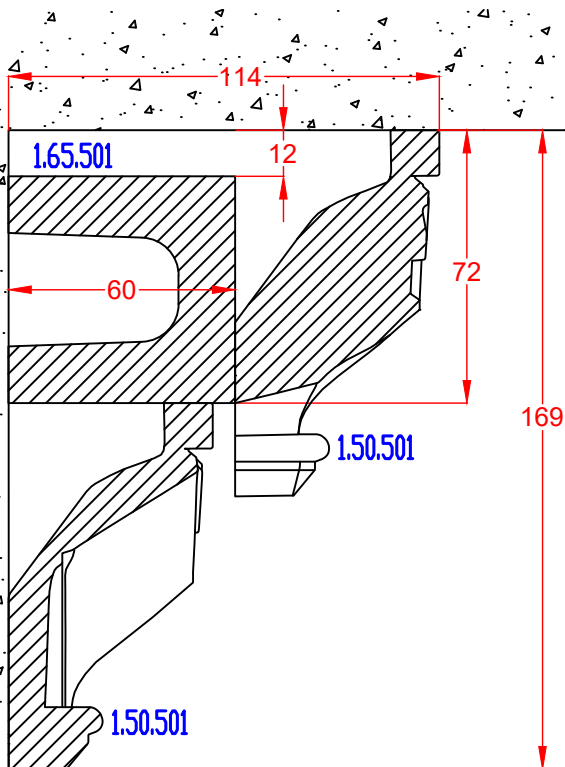
Замена бруска 1.65.503 на 1.65.502 позволит опустить карниз дополнительно на 15 мм.



Замена бруска 1.65.503 на 1.65.501 позволит опустить карниз дополнительно на 27 мм.

Разраб.	Любарев А.Э.				КОЛЛЕКЦИЯ MAURITANIA	Лит.	Масса	Масштаб
Проб.								1:2
Утв.	Гмыря О.В.					Лист	Листов	
					Установка 1.51.513 в качестве карниза на потолок, декорированный 1.51.518	<b>Европласт®</b> интерьерная лепнина		

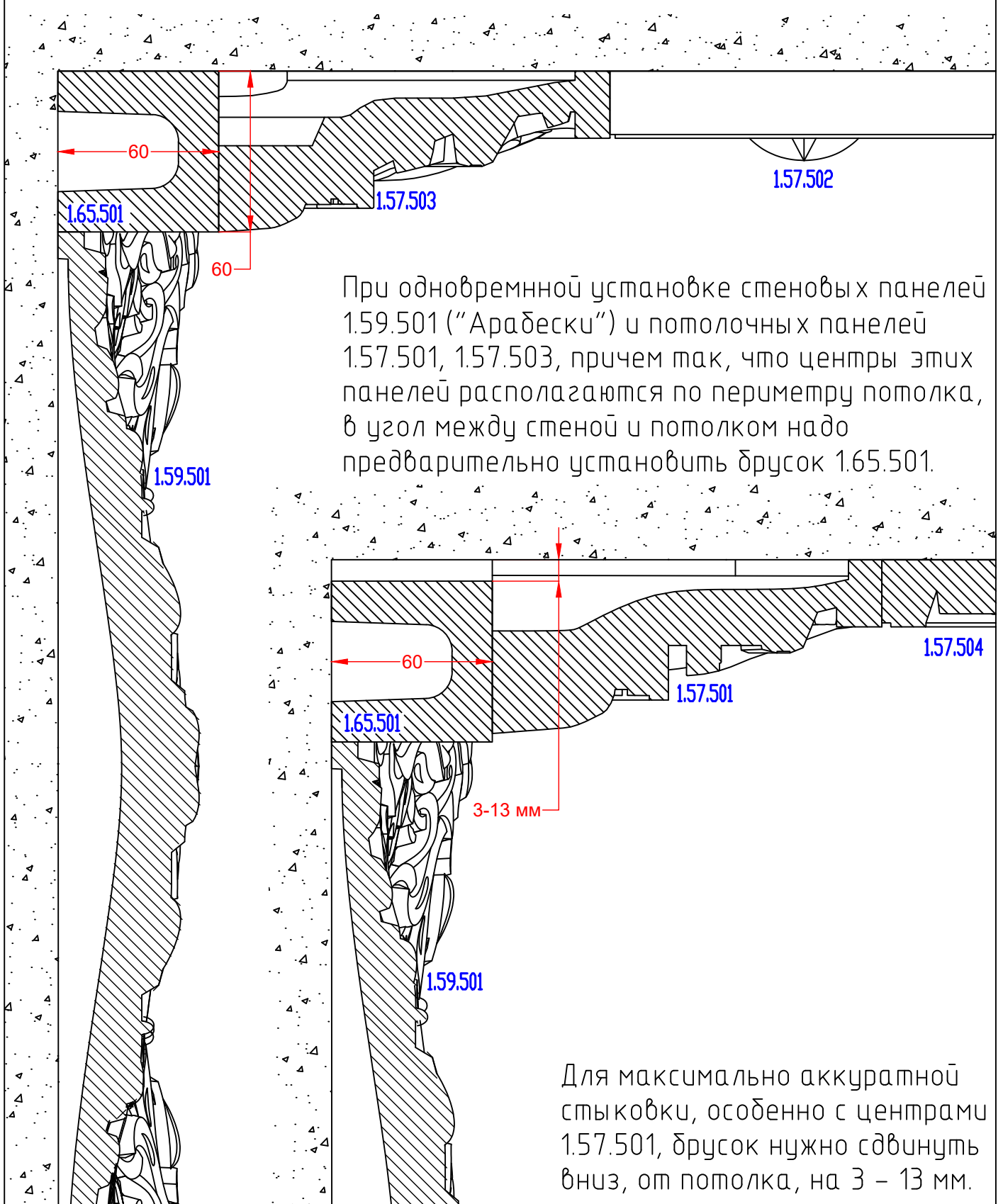
# Вертикальный разрез (вид сбоку)



При установке нескольких карнизов 1.50.501 "лесенкой" надо предварительно установить бруски 1.65.501

Разраб.	Любарев А.Э.				КОЛЛЕКЦИЯ MAURITANIA	Лит.	Масса	Масштаб
Проб.								1:2
Утв.	Гмыря О.В.					Лист	Листов	
					Установка нескольких карнизов 1.50.501 "лесенкой" при помощи брусков 1.65.501	<b>Европласт®</b> интерьерная лепнина		

Вертикальный разрез (вид сбоку)



При одновременной установке стеновых панелей 1.59.501 ("Арабески") и потолочных панелей 1.57.501, 1.57.503, причем так, что центры этих панелей располагаются по периметру потолка, в угол между стеной и потолком надо предварительно установить брусочек 1.65.501.

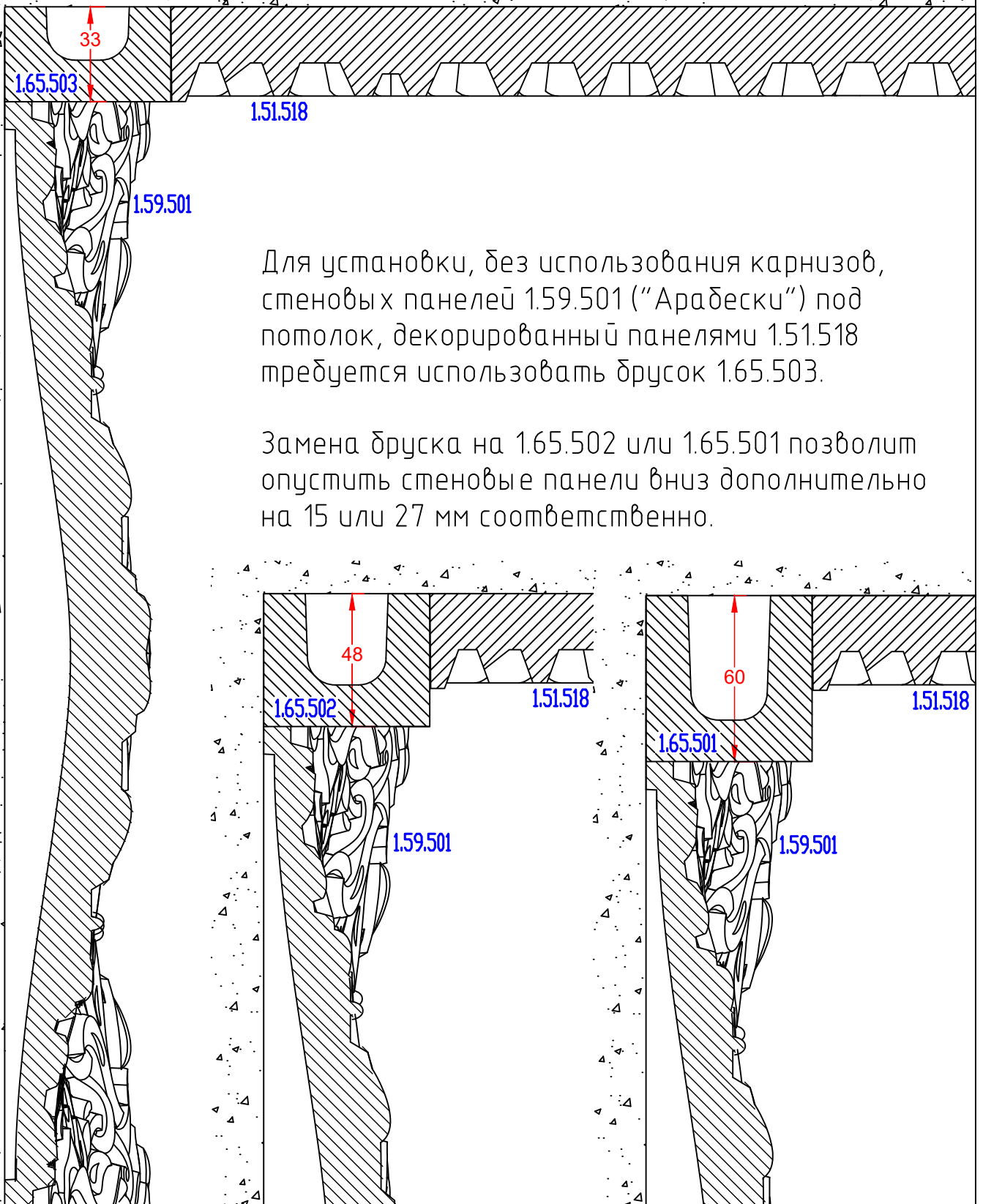
Для максимально аккуратной стыковки, особенно с центрами 1.57.501, брусочек нужно сдвинуть вниз, от потолка, на 3 – 13 мм.

Разраб.	Любарев А.Э.			КОЛЛЕКЦИЯ MAURITANIA	Лист	Масса	Масштаб
Проб.							1:2
Чтв.	Гмыря О.В.				Лист	Листов	
				Одновременная установка панелей 1.59.501 на стену и 1.57.501, 1.57.503 на потолок, без карниза.	<b>Европласт®</b> интерьерная лепнина		





Вертикальный разрез (вид сбоку)

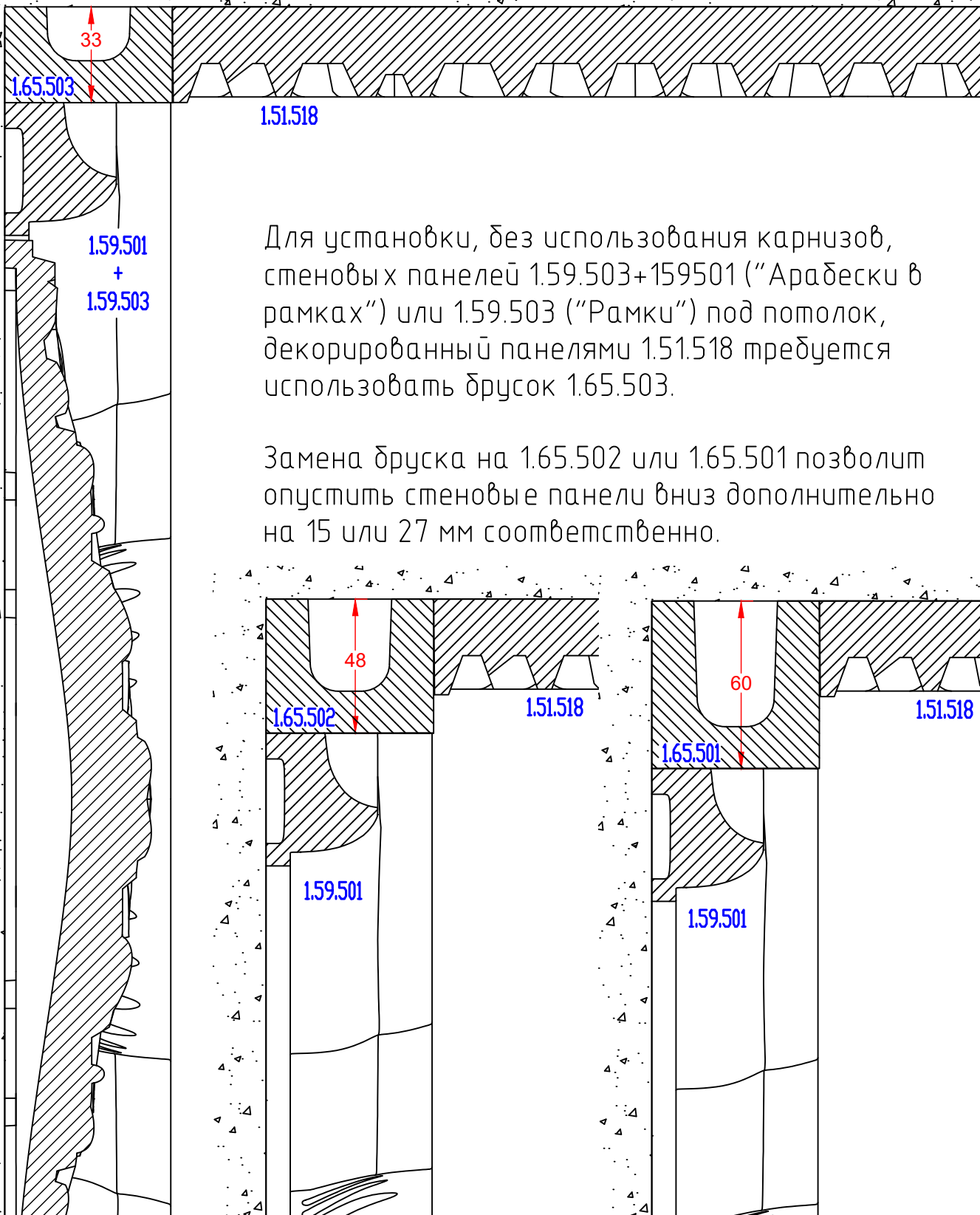


Для установки, без использования карнизов, стеновых панелей 1.59.501 ("Арабеску") под потолок, декорированный панелями 1.51.518 требуется использовать брусок 1.65.503.

Замена бруска на 1.65.502 или 1.65.501 позволит опустить стеновые панели вниз дополнительно на 15 или 27 мм соответственно.

Разраб.	Любарев А.Э.				КОЛЛЕКЦИЯ MAURITANIA	Лист.	Масса	Масштаб
Проб.								1:2
Утв.	Гмыря О.В.					Лист	Листов	
					Установка 1.59.501 без карниза к потолку, декорированному 1.51.518	<b>Европласт®</b> интерьерная лепнина		

Вертикальный разрез (вид сбоку)



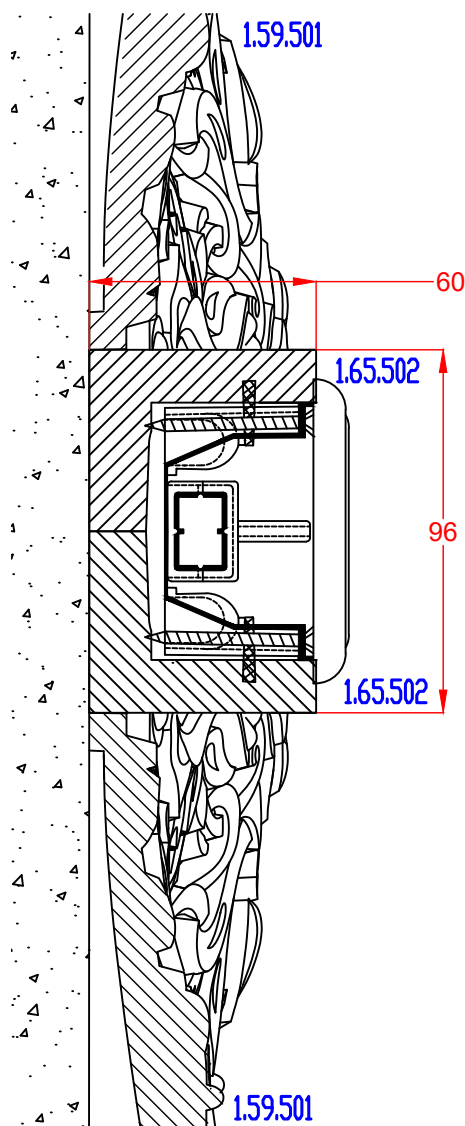
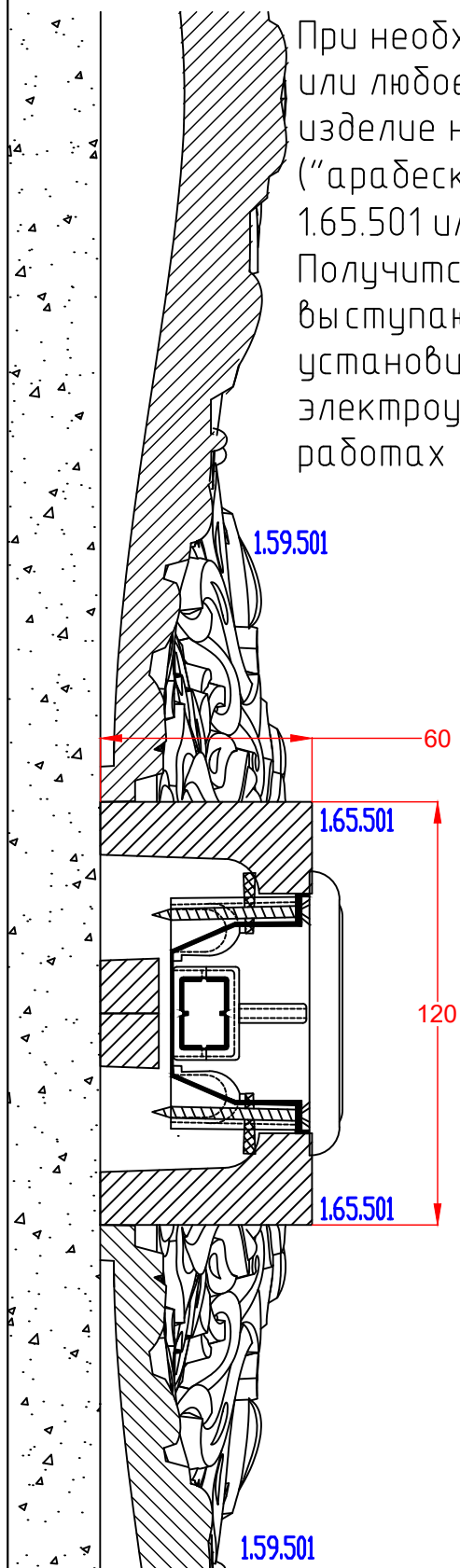
Для установки, без использования карнизов, стеновых панелей 1.59.503+159501 ("Арабески в рамках") или 1.59.503 ("Рамки") под потолок, декорированный панелями 1.51.518 требуется использовать брусок 1.65.503.

Замена бруска на 1.65.502 или 1.65.501 позволит опустить стеновые панели вниз дополнительно на 15 или 27 мм соответственно.

Разраб.	Любарев А.Э.						Лист	Масса	Масштаб
Проб.									1:2
Утв.	Гмыря О.В.						Лист	Листов	
							<b>Европласт®</b> интерьерная лепнина		

## Вертикальный разрез (вид сбоку)

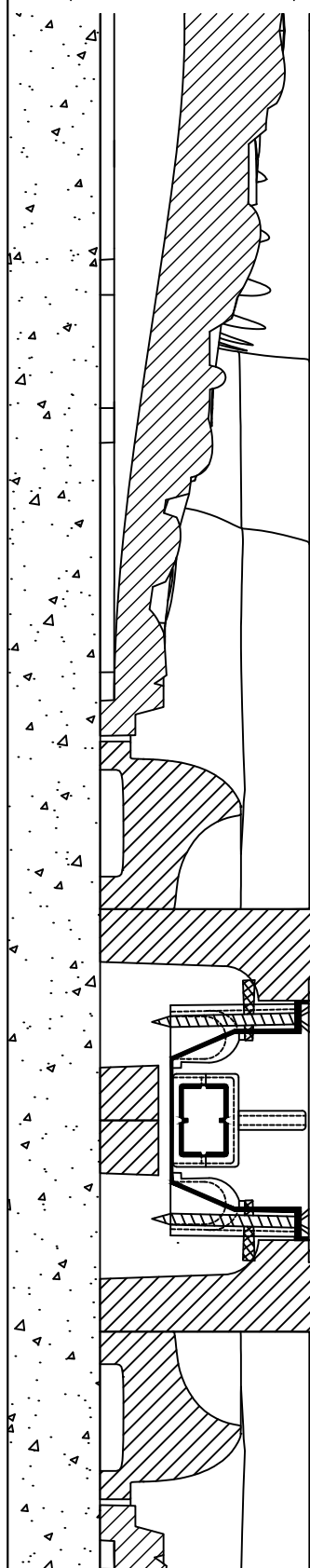
При необходимости установить выключатель, розетку или любое другое стандартное электроустановочное изделие на стену, декорированную панелями 1.59.501 ("арабеска"), надо предварительно установить 2 бруска 1.65.501 или 1.65.502 (доковой поверхностью к стене). Получится гладкое поле шириной 120 или 96 мм, выступающее из лепного декора. А уже на этом поле установить необходимое количество электроустановочных изделий. При электромонтажных работах в ППУ декоре необходимо использовать



Разраб.	Любарев А.Э.			КОЛЛЕКЦИЯ MAURITANIA	Лист	Масса	Масштаб
Проб.							1:2
Утв.	Гмыря О.В.				Лист	Листов	
				Электроустановка на стене, декорированной панелями 1.59.501 ("Арабески")	<b>Европласт®</b> интерьерная лепнина		

## Вертикальный разрез (вид сбоку)

При необходимости установить стандартное электроустановочное изделие (розетка, выключатель) на стену, декорированную панелями 1.59.503 + 1.59.501 ("Арабески в рамках") или 1.59.503 ("Рамка"), надо предварительно установить 2 бруска 1.65.501 или 1.65.502 (доковой поверхностью к стене). Получится гладкое поле шириной 120 или 96 мм, выступающее из лепного декора. А уже на этом поле установить необходимое количество электроустановочных изделий. При электромонтажных работах в ППУ декоре необходимо использовать .



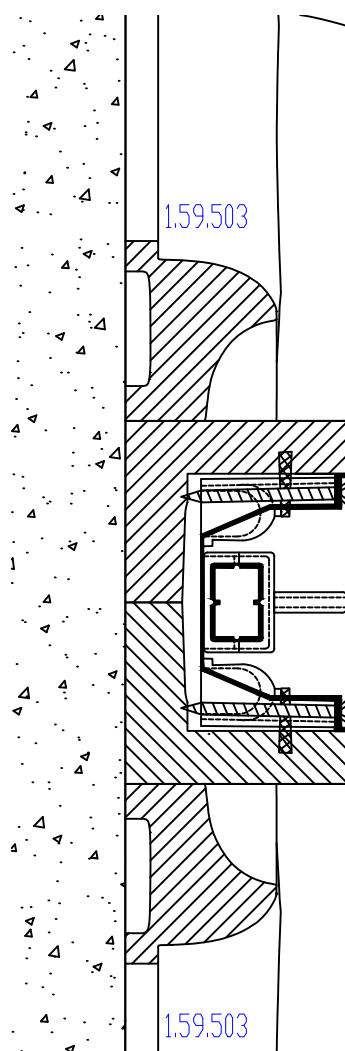
1.59.501  
+  
1.59.503

1.65.501

120

1.65.501

1.59.501  
+  
1.59.503



1.59.503

1.65.502

96

1.65.502

1.59.503

Разраб.	Любарев А.Э.				КОЛЛЕКЦИЯ MAURITANIA	Лист	Масса	Масштаб
Пров.								1:2
Утв.	Гмыря О.В.					Лист	Листов	
					Электроустановка на стене, декорированной панелями 1.59.503 или 1.59.503+1.59.501	<b>Европласт®</b> интерьерная лепнина		